

오수 패키지 시스템

DUAL TYPE



표준사양

항목	내용
탱크용량(ℓ)	350, 700, 1400, 2100
탱크재질	P.P(폴리프로필렌)
배관재질	P.P(폴리프로필렌)
Check Valve	황동
Ball Valve	스테인리스

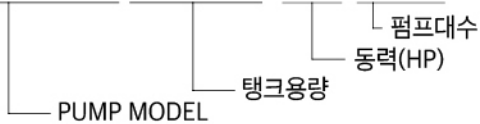
DVEX-PS 350(L)-1-2P



볼텍스용 용도 및 특성

- 자연 배수가 불가능한 지하시설 (화장실 오수시설, 소변기 등)에 연결 사용
- 밀폐형 오수탱크로 악취로부터 보호함
- 친환경 재질 P.P(폴리프로필렌) 사용
- 인공지능형 자동제어장치

DGS-PS 350-2-2P



그라인더용 용도 및 특성

- 자연 배수가 불가능한 지하시설 (화장실 오수시설, 소변기 등)에 연결 사용
- 밀폐형 오수탱크로 악취로부터 보호함
- 친환경 재질 P.P(폴리프로필렌) 사용
- 인공지능형 자동제어장치
- 특수설계에 의한 Grinder Impeller
- 오·배수 고형물질 절단
- 펌프의 고장원인이 되는 각종 고형물 분쇄 제거

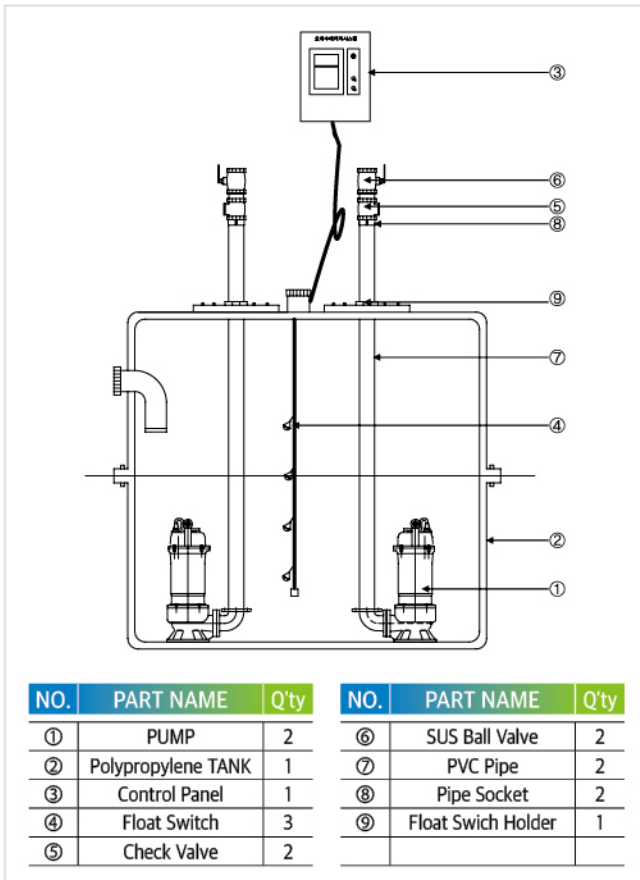
컨트롤러 패널



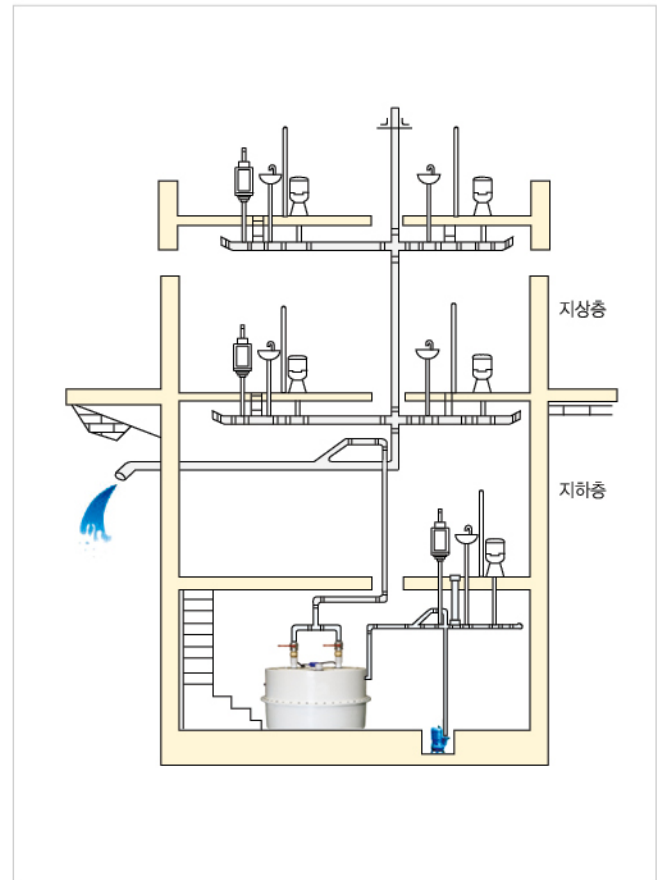
- **레벨스위치(수위탐지기) 상태표시** - 각 레벨스위치의 현재 상태를 화면을 통해 간편하게 확인 가능
- **고착 방지 기능** - 장기간 펌프가 동작하지 않으면 펌프를 운전시켜 고착되는 것을 방지
- **공회전 방지 기능** - 레벨스위치 고장이 발생하여 펌프가 물 없이 운전되더라도 제어기는 전류를 검출하여 공회전으로부터 안전하게 보호할 수 있는 기능
- **만수위 운전** - 만수위 시 펌프 2대가 동시에 운전되어 물 넘침을 방지시키는 기능
- **교번 운전 기능** - 하나의 펌프만 주력으로 사용할 경우 생길 수 있는 펌프의 수명저하를 방지하고 고장 시에 원활한 동작을 위해서 두 개의 펌프를 정지할 때 마다 번갈아가며 운전하는 기능
- **운전전류 자동설정** - 펌프 운전전류를 자동으로 설정하는 기능
- **저전압 / 고전압 / 과부하 / 과전류 보호기능** - 입력 전원을 잘못 연결하였거나 기타 여러 요인으로 전원이 정상범위가 아닐 때 경보를 울려 제어기와 펌프를 보호하는 기능

※ 디자인은 예고없이 변경될 수 있음

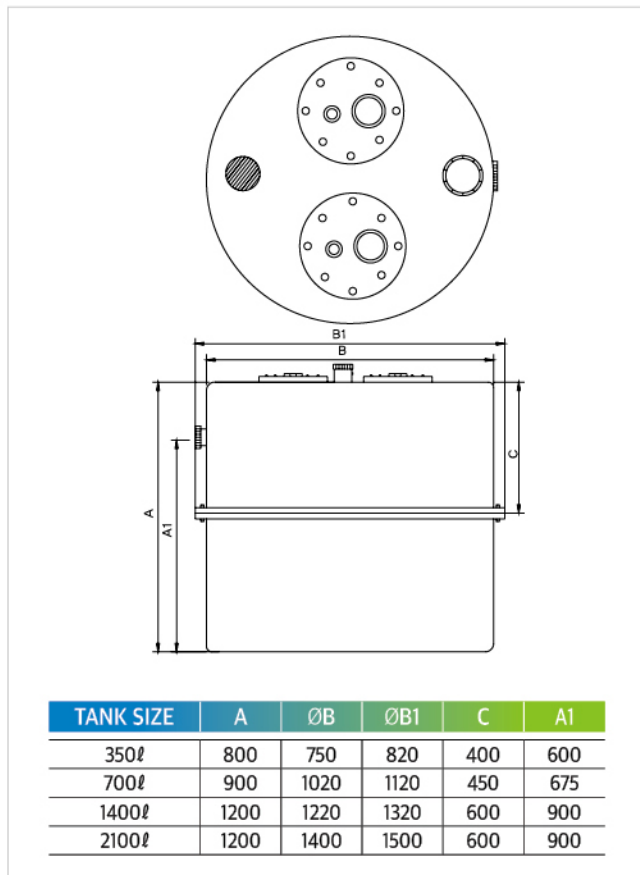
부품구성도



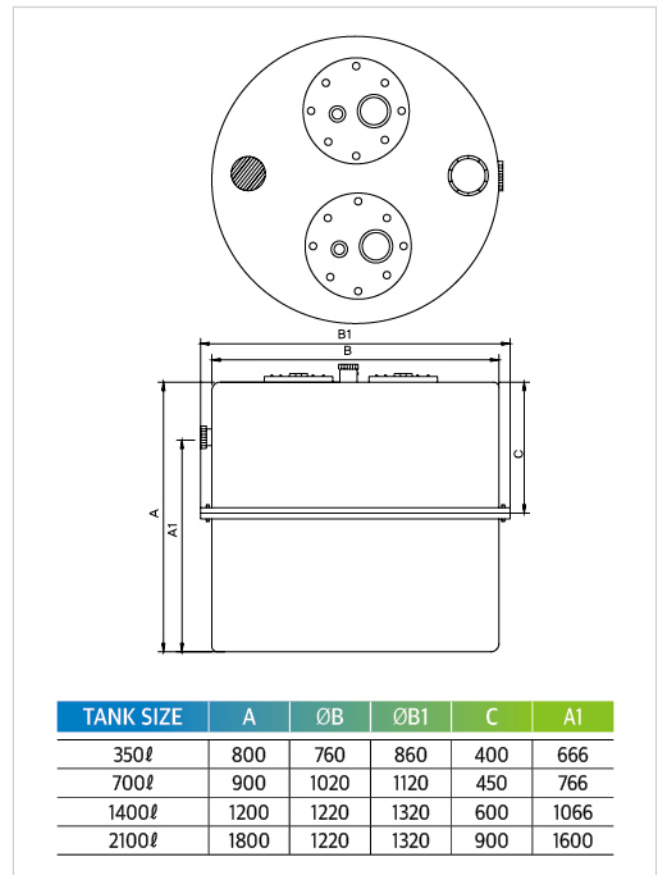
배관시스템 참고도면



외형도



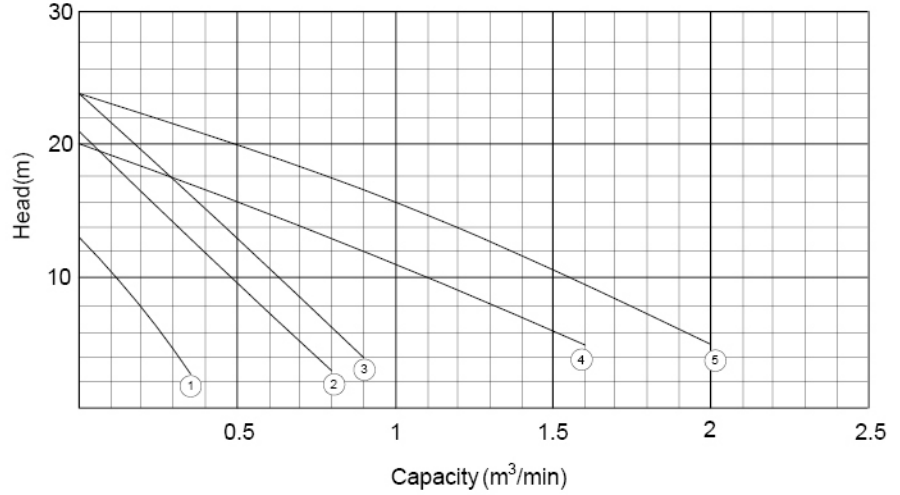
외형도(L타입)



DVEX 단상 오수 패키지용 펌프



DVEX 삼상 오수 패키지용 펌프

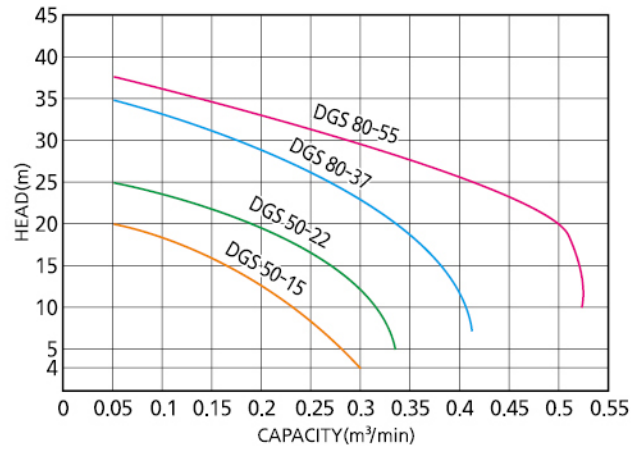


- ① PDV-750M
PDV-752I
(1.3HP)
- ② PDN-2200I
(2HP)
- ③ PDN-2500I
(3HP)
- ④ PDV-3700I
(5HP)
- ⑤ PDN-5500I
(7.5HP)

표준사양(볼텍스 수중펌프 적용)

MODEL	동력 (kw)	구경 (mm)	탱크용량 (L)	탱크규격 (Ø × H)	양수 (m³/min)	유량 (m)
DVEX-PS-350-1M-2PUMP	1.3 X 2	50	350	외형도 참고	100 X 2	7
DVEX-PS-350-1-2PUMP	1.3 X 2	50	350		100 X 2	10
DVEX-PS-350-2-2PUMP	2 X 2	50	350		440 X 2	15
DVEX-PS-700-1-2PUMP	1.3 X 2	50	700		100 X 2	10
DVEX-PS-700-2-2PUMP	2 X 2	50	700		440 X 2	15
DVEX-PS-700-3-2PUMP	3 X 2	50	700		600 X 2	20
DVEX-PS-700-5-2PUMP	5 X 2	50	700		900 X 2	20
DVEX-PS-1400-1-2PUMP	1.3 X 2	50	1400		100 X 2	10
DVEX-PS-1400-2-2PUMP	2 X 2	50	1400		440 X 2	15
DVEX-PS-1400-3-2PUMP	3 X 2	50	1400		600 X 2	20
DVEX-PS-1400-5-2PUMP	5 X 2	80	1400		900 X 2	20
DVEX-PS-1400-7.5-2PUMP	7.5 X 2	80	1400		1000 X 2	25
DVEX-PS-2100-1-2PUMP	1.3 X 2	50	2100		100 X 2	10
DVEX-PS-2100-2-2PUMP	2 X 2	50	2100		440 X 2	15
DVEX-PS-2100-3-2PUMP	3 X 2	50	2100		600 X 2	20
DVEX-PS-2100-5-2PUMP	5 X 2	80	2100		900 X 2	20
DVEX-PS-2100-7.5-2PUMP	7.5 X 2	80	2100		1000 X 2	25

DGS 삼상 오수 패키지용 펌프



표준 사양(그라인더 수중펌프 적용)

MODEL	동력 (HP × 대수)	구경 (mm)	탱크용량 (L)	탱크규격 (Ø × H)	양수량 (m³/min)	온양정 (Mh)
DGS-PS-350-2-2PUMP	2 × 2	50	350	820 × 800	200	12
DGS-PS-350-3-2PUMP	3 × 2				250	17
DGS-PS-700-2-2PUMP	2 × 2	50	700	1120 × 900	200	12
DGS-PS-700-3-2PUMP	3 × 2				250	17
DGS-PS-700-5-2PUMP	5 × 2				300	23
DGS-PS-1400-2-2PUMP	2 × 2	50	1400	1320 × 1200	200	12
DGS-PS-1400-3-2PUMP	3 × 2				250	17
DGS-PS-1400-5-3PUMP	5 × 2				300	23
DGS-PS-1400-7.5-3PUMP	7.5 × 2				400	25
DGS-PS-2100-2-2PUMP	2 × 2	50	2100	1500 × 1200	200	12
DGS-PS-2100-3-2PUMP	3 × 2				250	17
DGS-PS-2100-5-2PUMP	5 × 2	80			300	23
DGS-PS-2100-7.5-2PUMP	7.5 × 2				400	25
DGS-PS-1400-2-3PUMP	2 × 3	50	1400	1320 × 1200	200	12